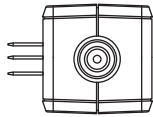


ラインコンセント用アダプタ

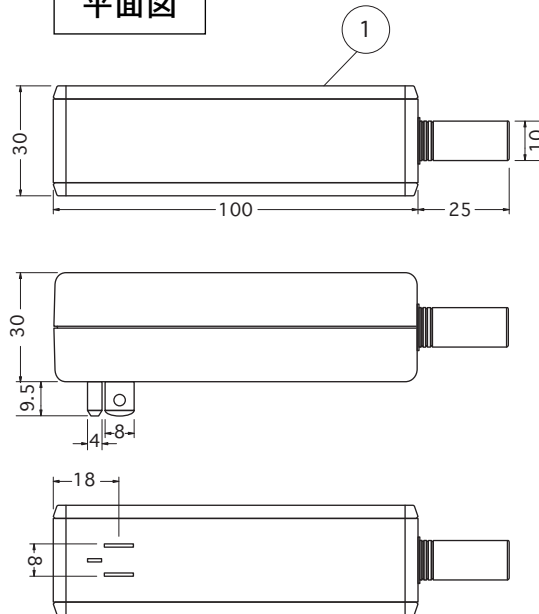
株式会社コンテンツ

2010.04.22

側面図

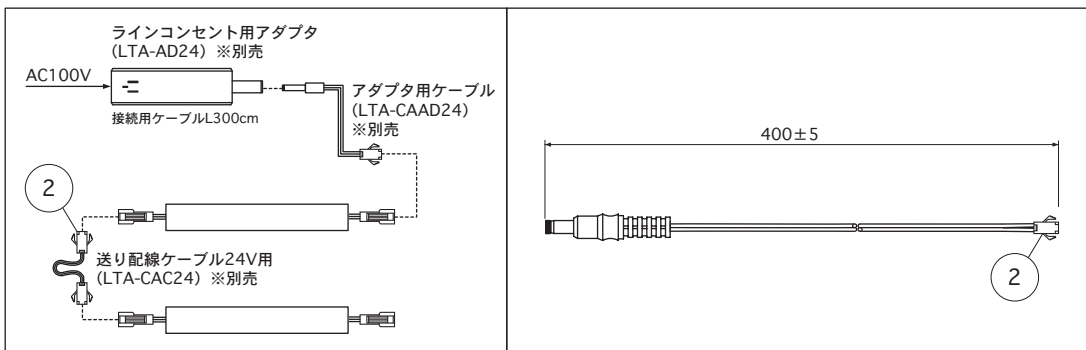


平面図



全体概要図

セット販売：アダプタ用ケーブル (品番：LTA-CAAD24)



単位：mm

	部品名	材質	摘要	姿図
1	本体	白		
2	コネクタ	白	SMP-02V-NC	
3				
4				
5				
6				
7				
8				
9				
10				

仕様 質量：115g

型番 LTA-AD24