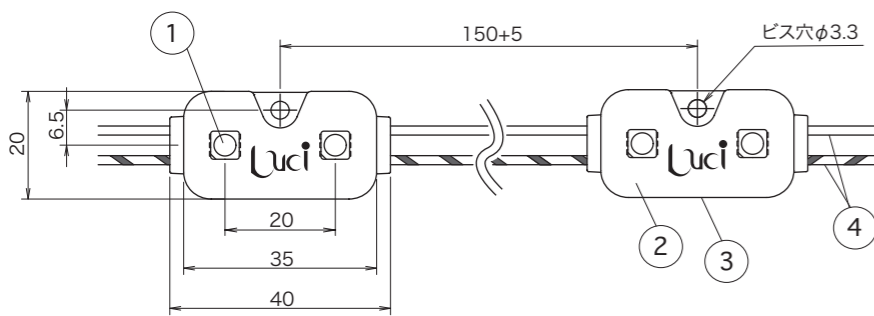


製品仕様 ※単位はmm

■ 正面



■ 断面



■ 側面



光源色	型番
青白色	LMP2-12-CW
昼光色	LMP2-12-D
昼白色	LMP2-12-N
電球色3000K	LMP2-12-L30
電球色2700K	LMP2-12-L27
赤	LMP2-12-R
青	LMP2-12-B
アンバー	LMP2-12-Y
緑	LMP2-12-G

入力電圧	DC12V
消費電力	0.28W/個 (青白色・昼光色・昼白色・電球色3000K・電球色2700K) 0.36W/個 (赤・青・アンバー・緑)
消費電流	325mA
質量	7g/個
LEDビーム角	120°
使用環境	屋内外(防滴仕様)IPX5
動作環境温度	-25°C~+60°C
LED数	2灯
最大直列連結数	70個
材質(本体)	ポリカーボネイト

番号	部品名	材質など
①	LED素子	LED
②	本体	ポリカーボネイト
③	カバー	ポリカーボネイト
④	リード線	+(赤×白スパイラル) -(白)

専用電源		
使用する本灯具の数にあわせて、電源を選択してください。 0.28W(青白色・昼光色・昼白色・電球色3000K・電球色2700K)用		
型番	出力	接続許容個数
PBA50F-12-N	50W	125個
PBA100F-12-N	100W	250個
PBA150F-12-N	300W	375個

専用電源		
使用する本灯具の数にあわせて、電源を選択してください。 0.36W(赤・青・アンバー・緑)用		
型番	出力	接続許容個数
PBA50F-12-N	50W	97個
PBA100F-12-N	100W	194個
PBA150F-12-N	300W	509個

ケーブル
推奨:VCTF-2C 0.75mm2 ※本製品に、ケーブルは付属しません。

⚠ 安全にお使いいただくために

ご使用になる方やほかの方々への危害や損害を防ぐために、必ず守っていただきたいことを説明しています。以下の注意事項に反する使い方をすると、破損・感電・発煙・発火の原因になります。

- ⊘ DC12Vの電源でご使用ください。AC100Vなど、ほかの電源には絶対に接続しないでください。
- ⊘ 本灯具に通電したまま、本灯具に結線したり、本灯具を切断したりしないでください。
- ⚠ 本灯具を専用電源に接続する際には、専用電源の極性(+-)と本灯具のリード線野(+-)を合わせてください。逆電圧を印加し続けた場合、抵抗が発熱し、製品が破損します。本灯具のリード線を結線する際は、同じ色のリード線どうしを繋ぎ、スリーブ・絶縁テープ・伸縮チューブなどで絶縁処理をしてください。
- ⚠ モジュール間のケーブルをカットした場合は、自己融着テープ・ビニールテープなどで絶縁・防水処理をしてください。
- ⚠ 屋外でご使用になるときは、リード線の結線箇所をそれぞれ絶縁・防水処理をしてください。
- ⊘ 本灯具は、次のような環境でご利用にならないでください。
 - ・高温(60°C以上)になる場所
 - ・湿度の高い場所
 - ・粉塵が多い場所
 - ・腐食性ガスが発生する場所
 - ・海水や有機溶剤に直接さらされる場所
 - ・電界や磁界の影響を受ける場所
 - ・激しい振動、衝撃の加わる場所、常時振動のある場所
- ⊘ 本灯具に、次のような行為を行わないでください。
 - ・分解や改造する
 - ・無理にひっぱる、ねじる
 - ・電源コードにキズをつける、損傷したコードを使用する
 - ・押さえつける
 - ・落下させたり、激しい振動や強い衝撃を与える
- ⚠ 製品に異常が発生した場合は、すぐに電源を切り販売店・工事店にご相談ください。電源を切った直後は、灯具には手を触れないでください。

ご使用の前にお読みください

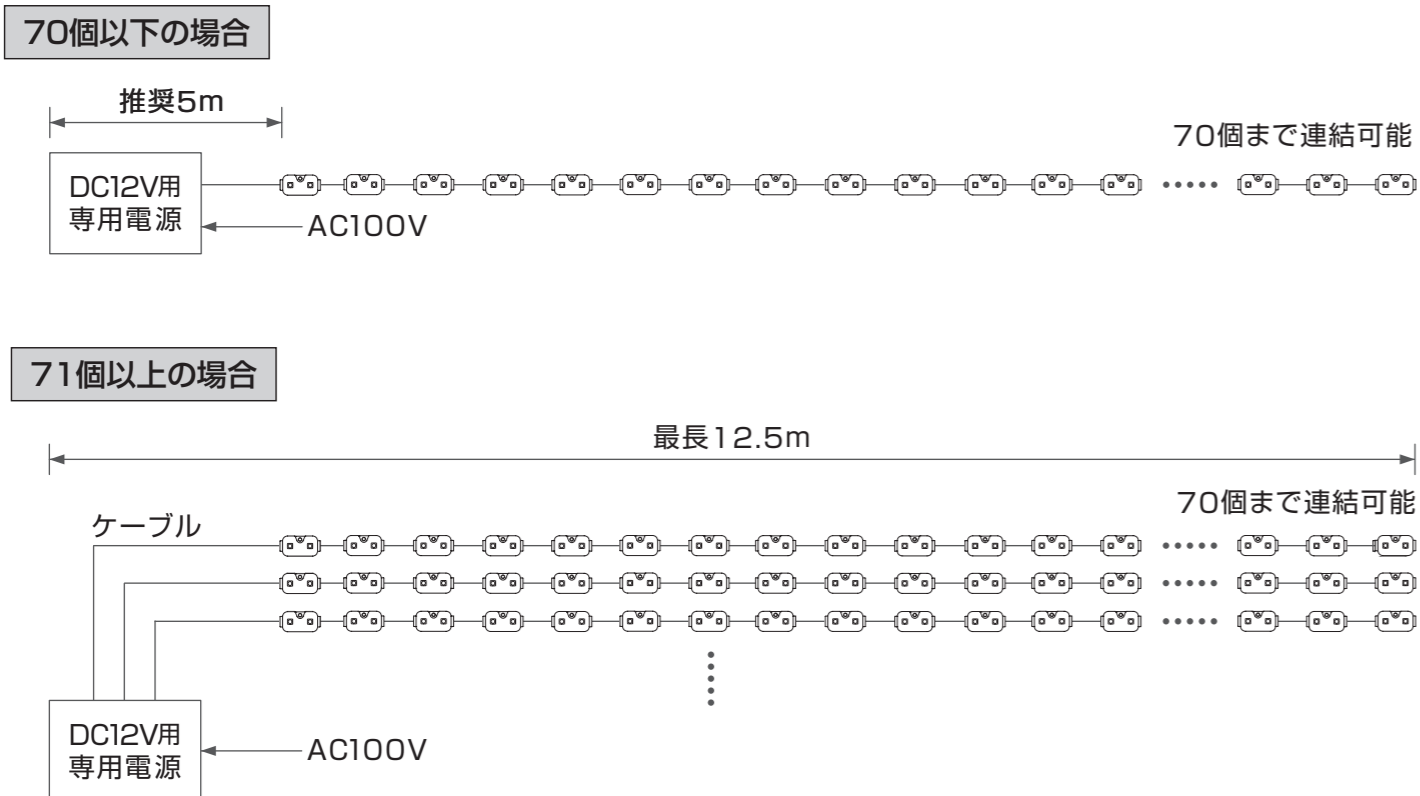
- 安全上、LED光源を直視しないでください。
- 取付面と本灯具の接着は、灯具背面の両面テープで仮留めをした後、シリコンもしくはビス(ビス穴:φ3.5mm)を使用して、しっかりと固定してください。
- シリコンもしくは接着剤を使う場合は、取付面からゴミ、水分、油分をあらかじめ拭き取ってください。取付面が汚れていると、外れやすくなります。
- 十分に配慮・管理して製造していますが、製品の特性上、LEDの色の多少のばらつきは避けられません。ご了承ください。

保証対象表

使用環境	屋内	屋外							保証期間
		内照BOX・内照チャンネルサイン	バックチャンネルサイン	半屋外(雨水など、直接当たらない構造)	雨水等濡まらない構造	雨水等濡まる構造	露出(雨水、日光による紫外線が直接当たる)	常時浸水環境にある場所	
	○	○	△	○	×	×	×	×	1年

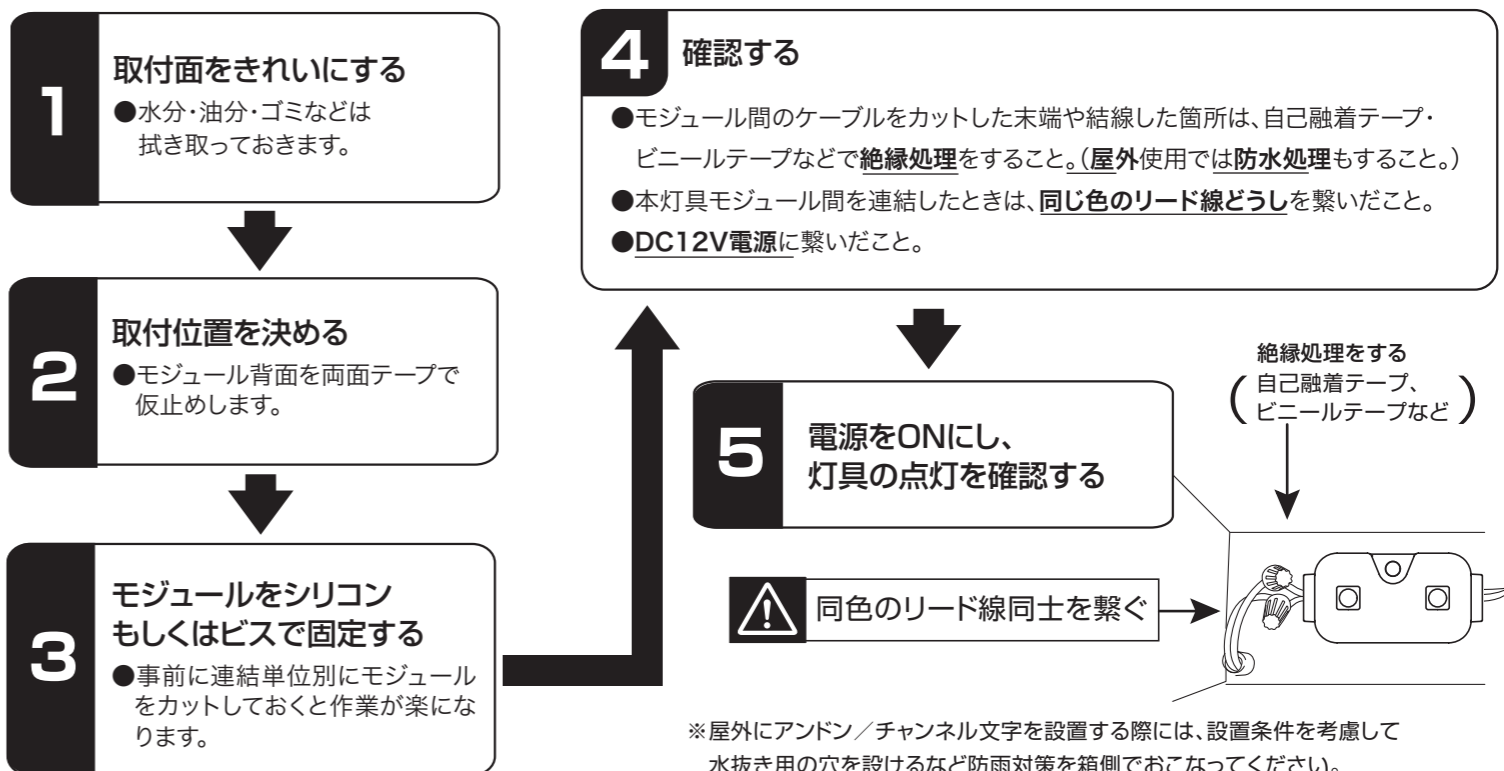
○=保証対象内 △=要相談 ×=保証対象外

本灯具の連結



- ・電源から最後の灯具までの距離は推奨12.5mとなっております。
- ・最大直列連結数を超える場合は、複数に系統分けして接続して下さい。
- ・電源に接続できる本灯具の数は、電源の出力(W)によって異なります。

本灯具の設置(通常)



※屋外にアンダー/チャンネル文字を設置する際には、設置条件を考慮して水抜き用の穴を設けるなど防雨対策を箱側でおこなってください。