

光学系データ

ルーチ・パワーエム 4灯 100V

光源色：青白色				
色型番：CW	色温度：11600K(8200~15000K)	光度：11 cd	光束：33 lm	演色評価指数：Ra 70
	照度測定 ： コープ			
	照度測定 ： バランス			

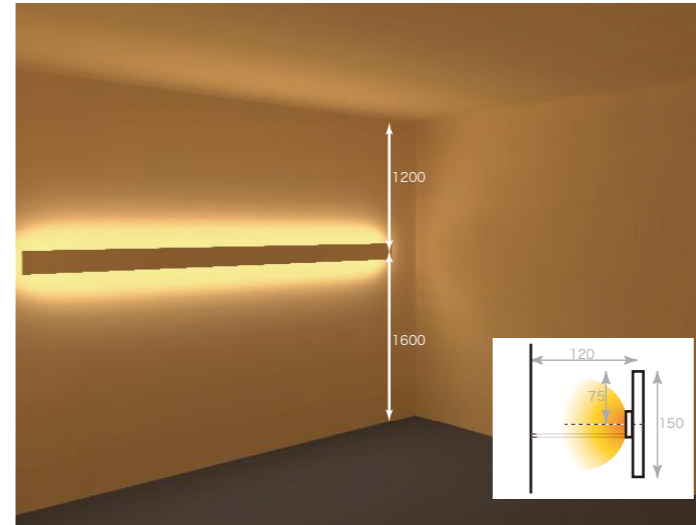
光源色：昼白色				
色型番：N	色温度：5300K(4600~6000K)	光度：12 cd	光束：33 lm	演色評価指数：Ra 80
	照度測定 ： コープ			
	照度測定 ： バランス			

光源色：電球色3000K				
色型番：L30	色温度：3000K(2870~3300K)	光度：11 cd	光束：30 lm	演色評価指数：Ra 75
	照度測定 ： コープ			
	照度測定 ： バランス			

推奨寸法

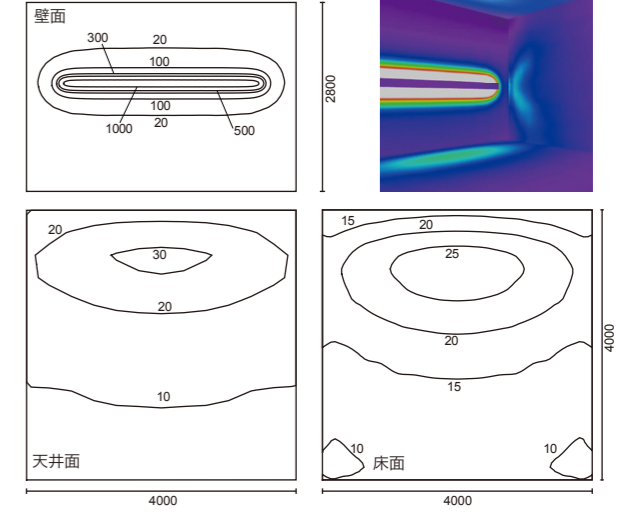
ルーチ・パワーエム 4灯 100V

■バランス照明

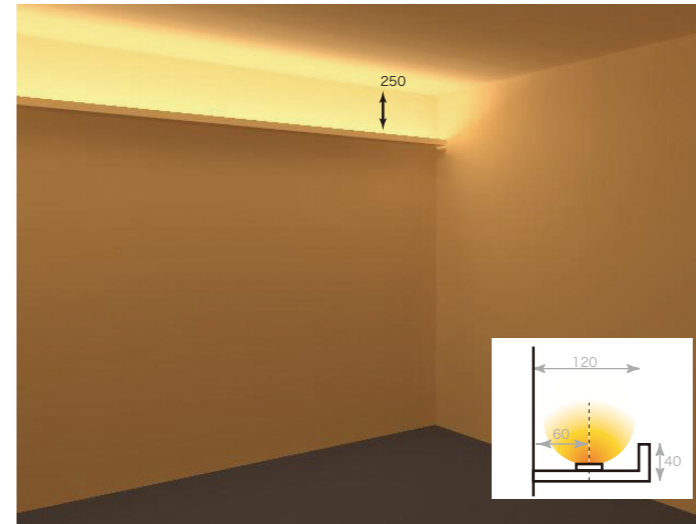


反射率：天井70・壁70・床20(%)  
 部屋：間口4000・奥行4000・天井高2800(mm)  
 設置器具：LMP4-100-L27(電球色2700K) 配灯：100mmピッチ

照度分布図

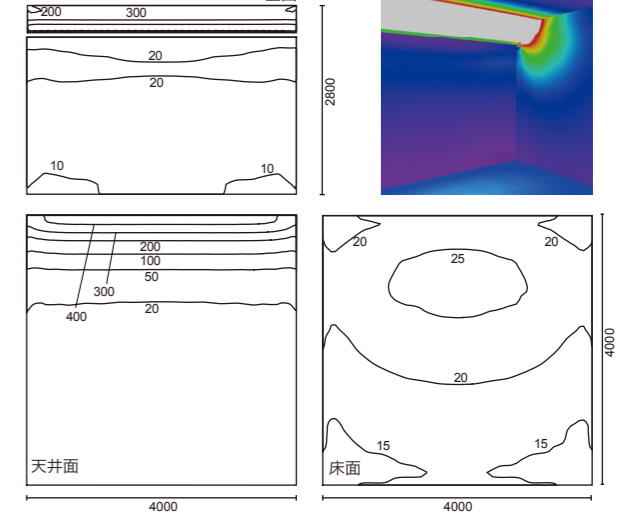


■コープ照明



反射率：天井70・壁70・床20(%)  
 部屋：間口4000・奥行4000・天井高2800(mm)  
 設置器具：LMP4-100-L27(電球色2700K) 配灯：100mmピッチ

照度分布図



■コーニス照明



反射率：天井70・壁70・床20(%)  
 部屋：間口4000・奥行4000・天井高2800(mm)  
 設置器具：LMP4-100-L27(電球色2700K) 配灯：100mmピッチ

照度分布図

