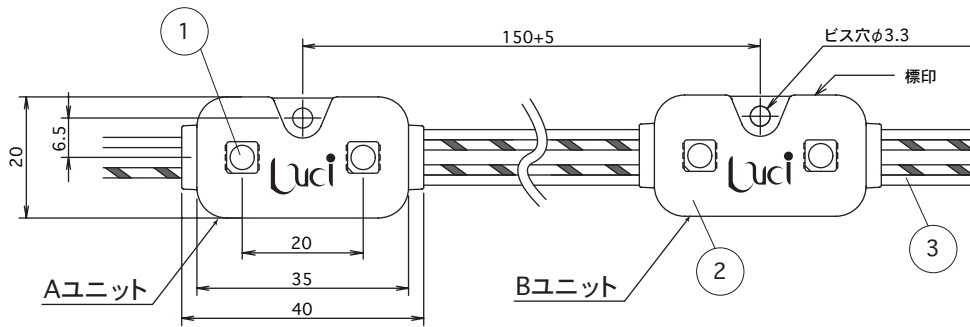
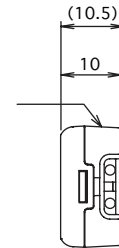


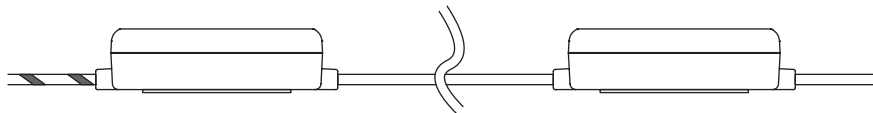
正面図



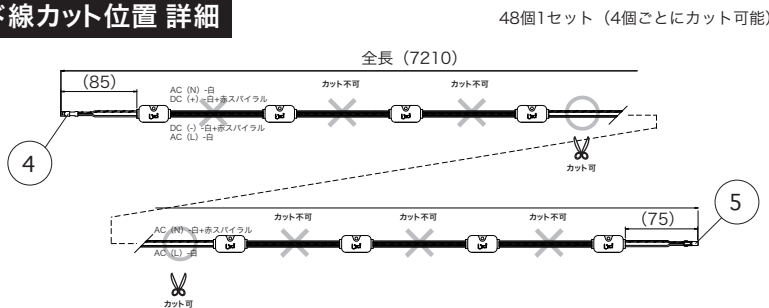
側面図2



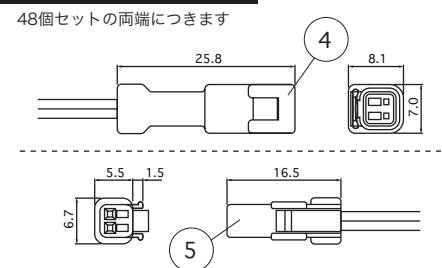
側面図1



全長・リード線カット位置 詳細



両端コネクタ部分



単位：mm

部品名	材質	摘要	姿図
1 LED素子	LED	3in1 タイプ	
2 本体	ポリカーボネイト	半透明	
3 リード線	UL1007(AWG22)	白・赤スパイラル+, 白-	
4 防水コネクタ	02T-JWPF-VSLE-S		
5 防水コネクタ	02R-JWPF-VSLE-S		
6			
7			
8			
9			

仕様	入力電圧：AC100V	動作環境：温度 -20℃～+60℃(結露無きこと)
	消費電力：0.35W (最大) / 個	光源色：青白色：CW：11600K (8200～15000K)
	質量：7g / 個	受注生産 昼白色：D：7100K (6000～8200K)
	LEDビーム角：120°	昼白色：N：5300K (4600～6000K)
	LED数：2灯	受注生産 電球色 3000K：L30：3000K (2870～3170K)
	最大直列連結数：400 個	電球色 2700K：L37：2700K (2580～2900K)
	使用環境：屋内外 (防滴仕様) IPX5 相当	仕様・定格等は予告なく変更することがあります。

型番	LMP2-100-CW LMP2-100-D LMP2-100-N LMP2-100-L30 LMP2-100-L27
-----------	---