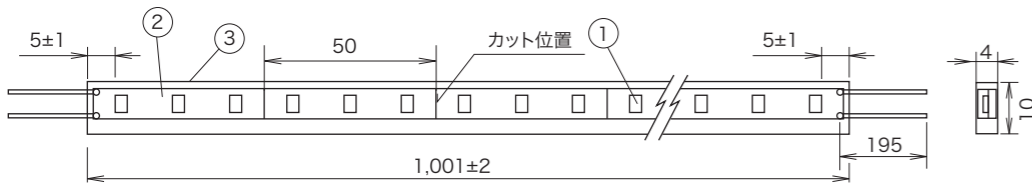


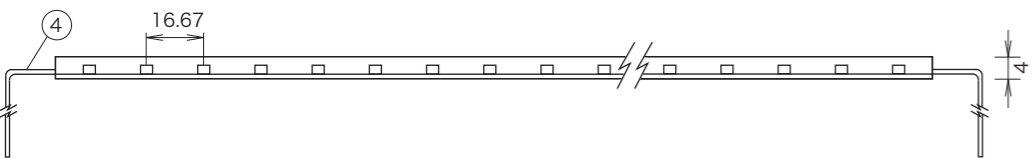
### 製品仕様 ※単位はmm

#### ■ 正面



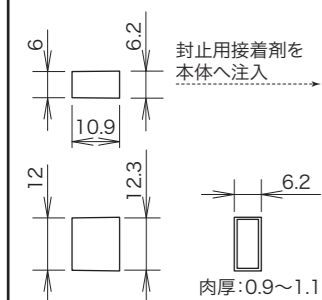
#### ■ 断面

#### ■ 側面

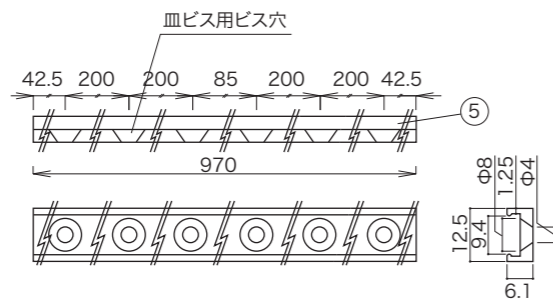


#### ■ オプション品

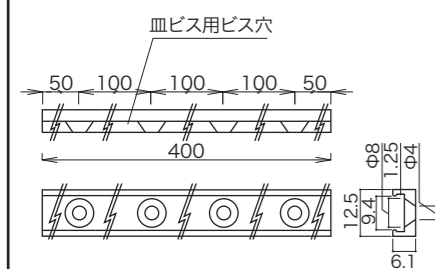
エンドキャップ (品番: LFX-EC)  
 (2個まで付属品、オプション品・10個/1袋)



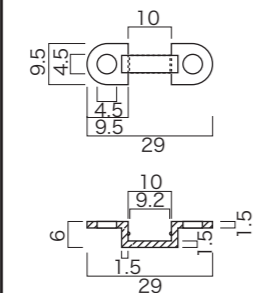
取付レール1000 (品番: LFT-RL1000)  
 (L=970)



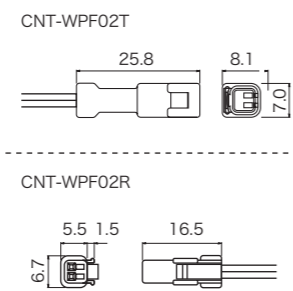
取付レール (品番: LFT-RL0400)



取付クリップ (品番: LFT-RC)  
 (10個/1袋)



防水コネクタ (品番: CNT-WPF02T・CNT-WPF02R)



光源色	型番
白(昼光色)	LFT16-1000-5-D
電球色2300K	LFT16-1000-5-L23
電球色1900K	LFT16-1000-5-L19

入力電圧	DC12V
消費電力	5W(最大)/m
消費電流	400mA
質量	40g
LEDビーム角	120°
使用環境	屋内(結露無きこと)
動作環境温度	-25°C~+60°C (結露無きこと)
LED数	60灯
最大直列連結数	5本(5m分)
材質(本体)	軟質アクリル
最小曲げ許容範囲	R50mm

#### 付属品

エンドキャップ 2個 (LFX-EC)

#### オプション品

エンドキャップ (LFX-EC)  
 取付レール1000 (LFT-RL1000)  
 取付クリップ (LFT-RC)  
 防水コネクタ (CNT-WPF02T・CNT-WPF02R)  
 封止用接着剤 (LFX-GS20) (LFX-GS10)  
 瞬間接着剤 (LFL-GL)

番号	部品名	材質など
①	LED	SMD/サイドビュータイプ
②	テープ状基盤	白
③	本体	軟質アクリル(透明)
④	リード線	黒+, 白-
⑤	取付レール	AES

#### 専用電源

使用する本灯具の数にあわせて、電源を選択してください。  
 最大直列連結数: 最大5本(5m)まで

本数	型番	出力
1~7	PBA50F-12-N	50W
8~14	PBA100F-12-N	100W
15~21	PBA150F-12-N	150W

#### ケーブル

推奨: VCTF-2C 0.75sq  
 ※本製品に、ケーブルは付属しません。

## ⚠️ 安全にお使いいただくために

ご使用になる方やほかの方々への危害や損害を防ぐために、必ず守っていただきたいことを説明しています。以下の注意事項に反する使い方をすると、破損・感電・発煙・発火の原因になります。

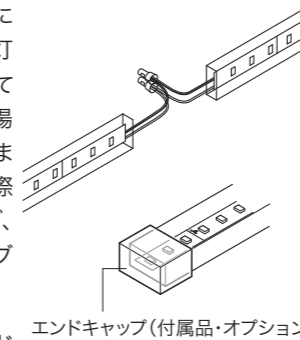
**⚠️ 本灯具の施工・点検には、電気工事の資格が必要です。必ず工事店・取扱店に依頼してください。**

**⊘ DC12Vの電源でご使用ください。AC100Vなど、ほかの電源には絶対に接続しないでください。**

**⊘ 施工・点検時には必ず主電源を切ってください。本灯具に通電したまま、本灯具に結線したり、本灯具を切断したりしないでください。**

**⚠️ 30m分より多くの本灯具を1本のケーブルに接続しないでください。さらに、電圧の降下を考慮して短く配線することをお勧めします。**

**⚠️ 本灯具を専用電源に接続する際には、専用電源の極性(+・-)と本灯具のリード線の(+・-)を合わせてください。逆電圧を印加し続けた場合、抵抗が発熱し、製品が破損します。本灯具のリード線を結線する際は、同じ色のリード線どうしを繋ぎ、スリーブ・絶縁テープ・伸縮チューブなどで絶縁処理をしてください。**



**⚠️ 本灯具を切断する場合は、エンドキャップ(付属品・オプション品)を切断箇所に接着して絶縁処理をしてください。**

**⊘ 屋外でご使用になるときは、リード線の結線箇所とエンドキャップの接着箇所を、それぞれ防水処理をしてください。**

**⊘ 本灯具は、次のような環境でご利用にならないでください。**  
 ・高温(60°C以上)になる場合  
 ・湿度の高い場所  
 ・粉塵が多い場所  
 ・腐食性ガスが発生する場所  
 ・電界や磁界の影響を受ける場所

**⊘ 本灯具に、次のような行為を行わないでください。**  
 ・カットマーク以外の箇所で切断する  
 ・分解や改造する  
 ・無理にひっぱる、ねじる  
 ・押さえつける  
 ・最小曲げ許容範囲(R50mm)を超えて曲げる

**⚠️ 製品に異常が発生した場合には、すぐに電源を切り、工事店・ご相談ください。電源を切った後は、灯具に手を触れないでください。**

## ご使用前にお読みください

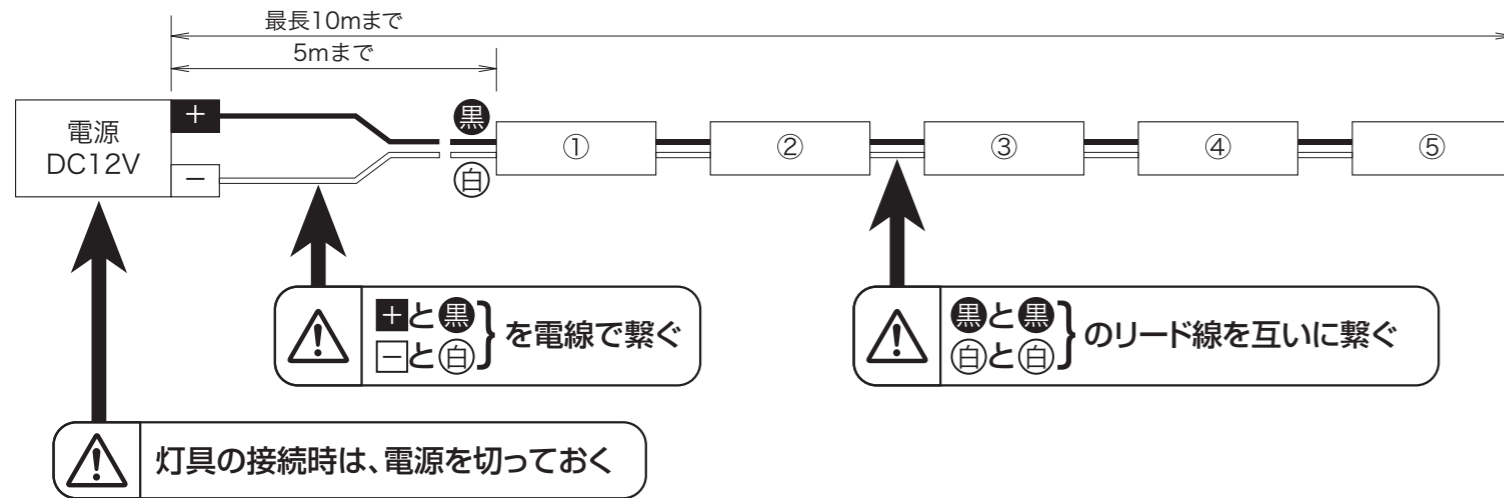
- 安全上、LED光源を直視しないでください。
- 本灯具の最小曲げ許容範囲はR50mmです。つまり、最も曲げたときに直径100mmの円になります。右下のイラストをご覧ください。
- 気温が低い場所では、本灯具が固くなることがあります。無理に曲げると故障の原因になりますので、電源に接続して点灯させ、本灯具が温くなるまで待ってから曲げることをお勧めします。
- 取り扱う際には、製品が曲がったり、ねじれたりしないように注意してください。不具合の原因になります。また、天井や棚下、壁面に取付ける際にはたゆまないように取り付けてください。
- 取付箇所への本灯具の取り付けには取付レール(オプション品)をご利用ください。
- 取付箇所への取付レールの取り付けには、取付クリップ(オプション品)とビス(市販)をご利用ください。
- 瞬間接着剤を使う場合は、取付レールおよび取付箇所からゴミ、水分、油分をあらかじめ拭き取ってください。接着面が汚れていると、取付レールが外れやすくなります。
- 十分に配慮・管理して製造していますが、製品の特性上、LEDの色の多少のばらつきは避けられません。ご了承ください。

本灯具は、これ以上曲げられません!

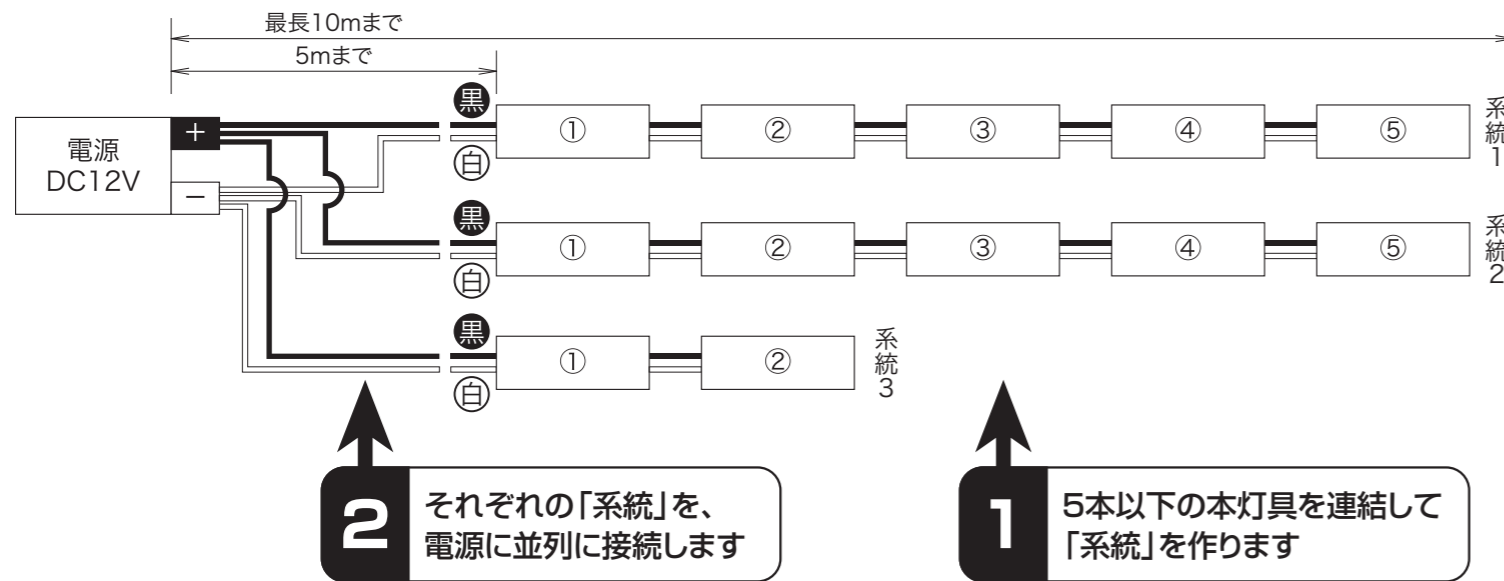
## 本灯具の連結

2本以上の本灯具を連結することで、1mより長くできます。

### 2本～5本の場合



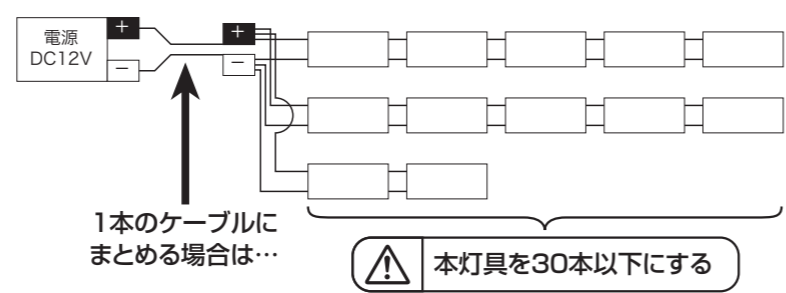
### 6本以上の場合



※電源に接続できる本灯具の数は、電源の出力(W)によって異なります。

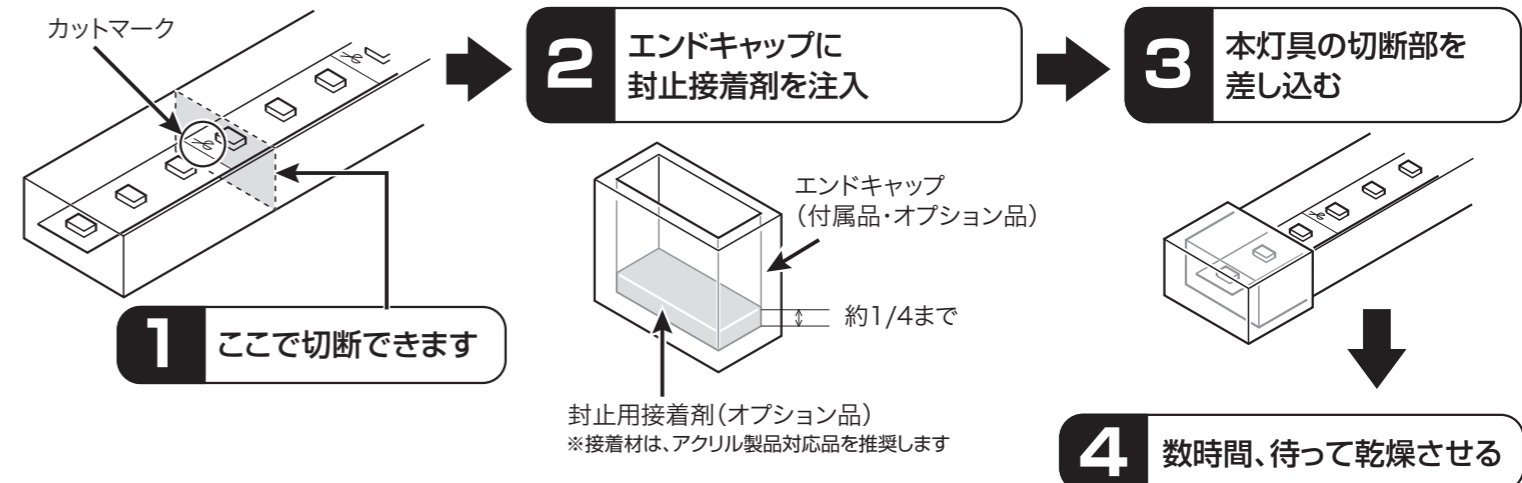
## ⚠️ 注意

- それぞれの系統の電線を、電源に直接接続することをお勧めします(上図)。
- 複数の系統を1本のケーブルにまとめる場合は(右図)、本灯具の総数を30本以下に抑えてください。電線が発煙・発火の原因になります。



## 本灯具の切断

カットマーク(≧ε)の位置で切断することで、本灯具を短くできます。

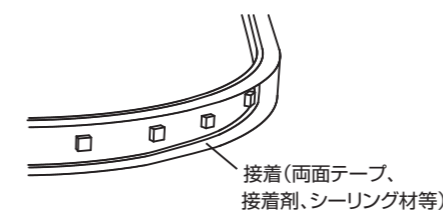


## 本灯具の設置

### 曲げ使用の場合

#### 接着止め

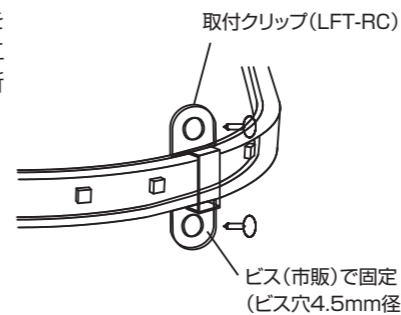
ビス止めできない箇所では、接着してください。



※接着材は、アクリル製品対応品を推奨します

#### ビス止め

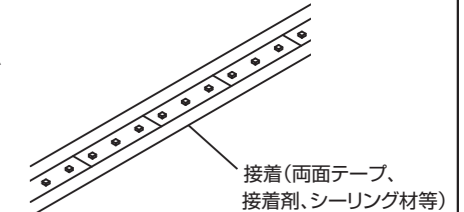
取付クリップにビス穴を設けてありますので、施工条件に応じて必要な箇所を固定してください。



### 直線使用の場合

#### 接着止め

ビス止めできない箇所では、接着してください。

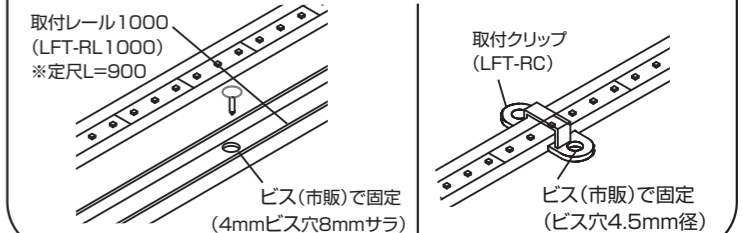


※接着材は、アクリル製品対応品を推奨します

#### ビス止め

注意：レールとクリップの併用はできません!

取付レール、または、取付クリップを施工条件に応じて必要な箇所に固定してください。但し、2種併用はできませんのでご注意ください。



## 電源をONにする前に確認する内容

- 本灯具を切断したときは、切断部にエンドキャップを接着したこと。
- 本灯具を連結したときは、リード線の黒と黒、白と白を繋いだこと。
- DC12V電源の「+」に黒いリード線、「-」に白いリード線を繋いだこと。
- 屋外で使うときは、切断部と結線部をすべて防水処理をしたこと。

## リード線の結線方法

