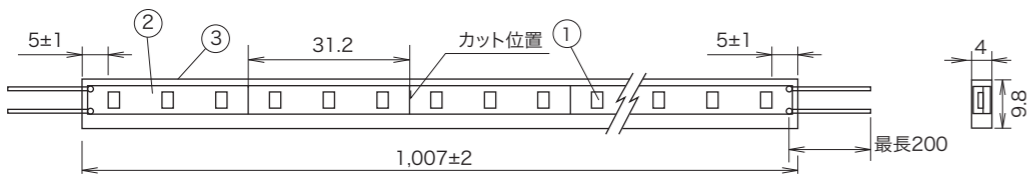


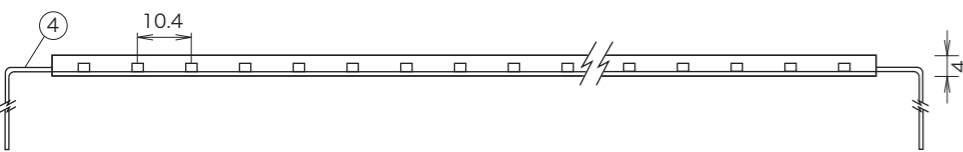
製品仕様 ※単位はmm

■ 正面



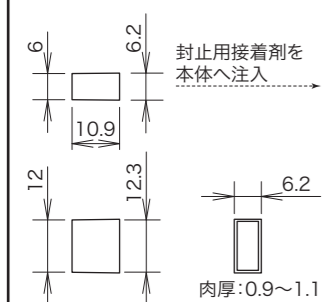
■ 断面

■ 側面

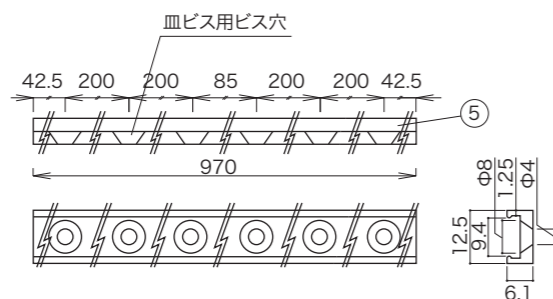


■ オプション品

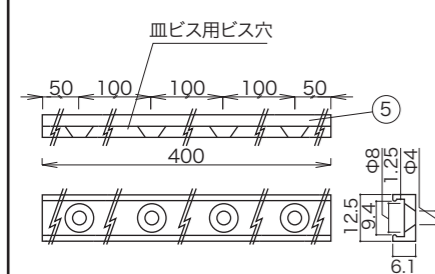
エンドキャップ (品番: LFX-EC)
(2個まで付属品、オプション品・10個/1袋)



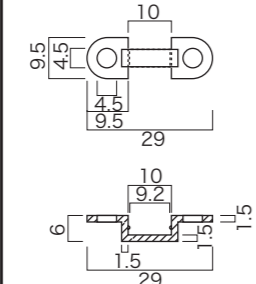
取付レール1000 (品番: LFT-RL1000)
(L=970)



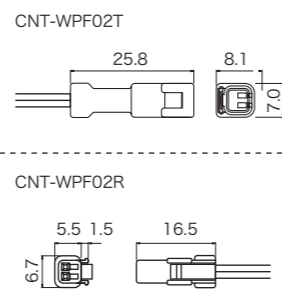
取付レール (品番: LFT-RL0400)



取付クリップ (品番: LFT-RC)
(10個/1袋)



防水コネクタ
(品番: CNT-WPF02T・CNT-WPF02R)



光源色	型番
白(昼光色)	LFT10-1000-3.9-D
電球色2700K	LFT10-1000-3.9-L27
赤	LFT10-1000-3.9-R
青	LFT10-1000-3.9-B
アンバー	LFT10-1000-3.9-Y
緑	LFT10-1000-3.9-G

入力電圧	DC12V
消費電力	3.9W
消費電流	325mA
質量	45g
LEDビーム角	120°
使用環境	屋内(結露無きこと)
動作環境温度	-25°C~+60°C (結露無きこと)
LED数	96灯
最大直列連結数	5本(5m分)
材質(本体)	軟質アクリル
最小曲げ許容範囲	R50mm

付属品	
エンドキャップ	2個 (LFX-EC)

オプション品	
エンドキャップ	(LFX-EC)
取付レール1000	(LFT-RL1000)
取付クリップ	(LFT-RC)
防水コネクタ	(CNT-WPF02T・CNT-WPF02R)
封止用接着剤	(LFX-GS20) (LFX-GS10)
瞬間接着剤	(LFL-GL)

番号	部品名	材質など
①	LED	SMD/サイドビュータイプ
②	テープ状基盤	白
③	本体	軟質アクリル(透明)
④	リード線	黒+, 白-
⑤	取付レール	AES

専用電源
使用する本灯具の数にあわせて、電源を選択してください。
最大直列連結数: 最大5本(5m)まで

本数	型番	出力
1~6	PBA50F-12-N	50W
7~12	PBA100F-12-N	100W
13~17	PBA150F-12-N	150W

ケーブル
推奨: VCTF-2C 0.75sq
※本製品に、ケーブルは付属しません。

安全にお使いいただくために

ご使用になる方やほかの方々への危害や損害を防ぐために、必ず守っていただきたいことを説明しています。以下の注意事項に反する使い方をすると、破損・感電・発煙・発火の原因になります。

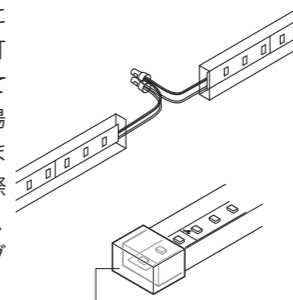
本灯具の施工・点検には、電気工事の資格が必要です。必ず工事店・取扱店に依頼してください。

DC12Vの電源でご使用ください。AC100Vなど、ほかの電源には絶対に接続しないでください。

施工・点検時には必ず主電源を切ってください。本灯具に通電したまま、本灯具に接続したり、本灯具を切断したりしないでください。

30m分より多くの本灯具を1本のケーブルに接続しないでください。さらに、電圧の降下を考慮して短く配線することをお勧めします。

本灯具を専用電源に接続する際には、専用電源の極性(+-)と本灯具のリード線の(+-)を合わせてください。逆電圧を印加し続けた場合、抵抗が発熱し、製品が破損します。本灯具のリード線を結線する際は、同じ色のリード線どうしを繋ぎ、スリーブ・絶縁テープ・伸縮チューブなどで絶縁処理をしてください。



本灯具を切断する場合は、エンドキャップ(付属品・オプション品)を切断箇所に接着して絶縁処理をしてください。

屋外でご使用になるときは、リード線の結線箇所とエンドキャップの接着箇所を、それぞれ防水処理をしてください。

本灯具は、次のような環境でご利用にならないでください。
・高温(60°C以上)になる場合
・湿度の高い場所
・粉塵が多い場所
・腐食性ガスが発生する場所
・電界や磁界の影響を受ける場所

本灯具に、次のような行為を行わないでください。
・カットマーク以外の箇所を切断する
・分解や改造する
・無理にひっぱる、ねじる
・押さえつける
・最小曲げ許容範囲(R50mm)を超えて曲げる

製品に異常が発生した場合には、すぐに電源を切り、工事店・ご相談ください。電源を切った後は、灯具に手を触れないでください。

ご使用前にお読みください

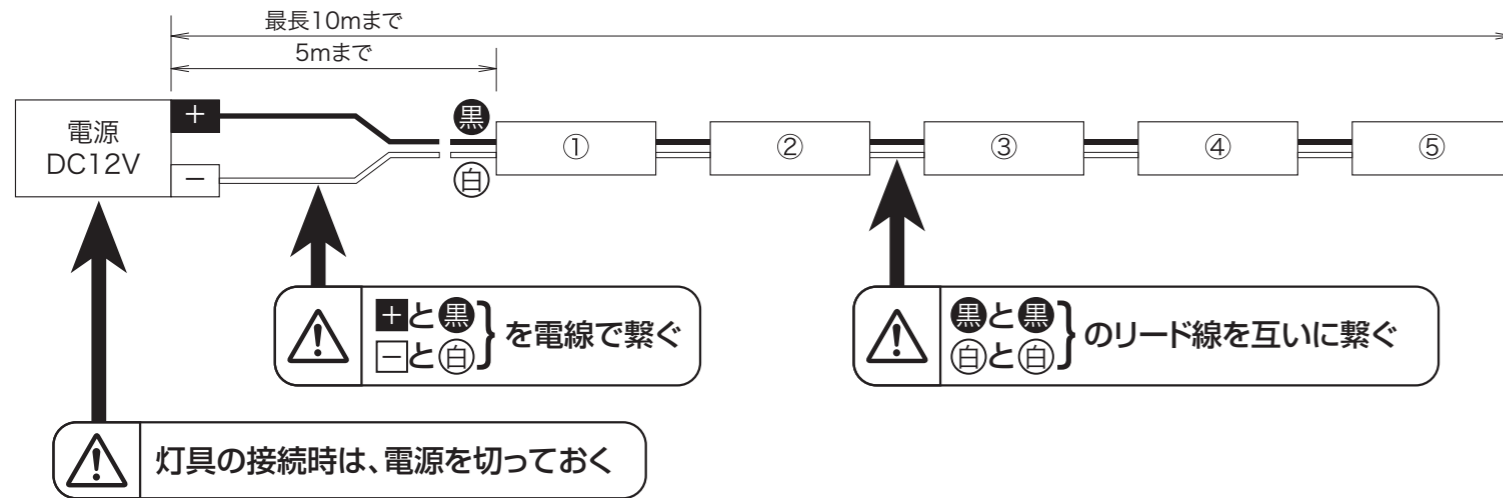
- 安全上、LED光源を直視しないでください。
- 本灯具の最小曲げ許容範囲はR50mmです。つまり、最も曲げたときに直径100mmの円になります。右下のイラストをご覧ください。
- 気温が低い場所では、本灯具が固くなることがあります。無理に曲げると故障の原因になりますので、電源に接続して点灯させ、本灯具が温くなるまで待ってから曲げることをお勧めします。
- 取り扱う際には、製品が曲がったり、ねじれたりしないように注意してください。不具合の原因になります。また、天井や棚下、壁面に取付ける際にはたゆまないように取り付けてください。
- 取付箇所への本灯具の取り付けには取付レール(オプション品)をご利用ください。
- 取付箇所への取付レールの取り付けには、取付クリップ(オプション品)とビス(市販)をご利用ください。
- 瞬間接着剤を使う場合は、取付レールおよび取付箇所からゴミ、水分、油分をあらかじめ拭き取ってください。接着面が汚れていると、取付レールが外れやすくなります。
- 十分に配慮・管理して製造していますが、製品の特性上、LEDの色の多少のばらつきは避けられません。ご了承ください。

本灯具は、これ以上曲げられません!

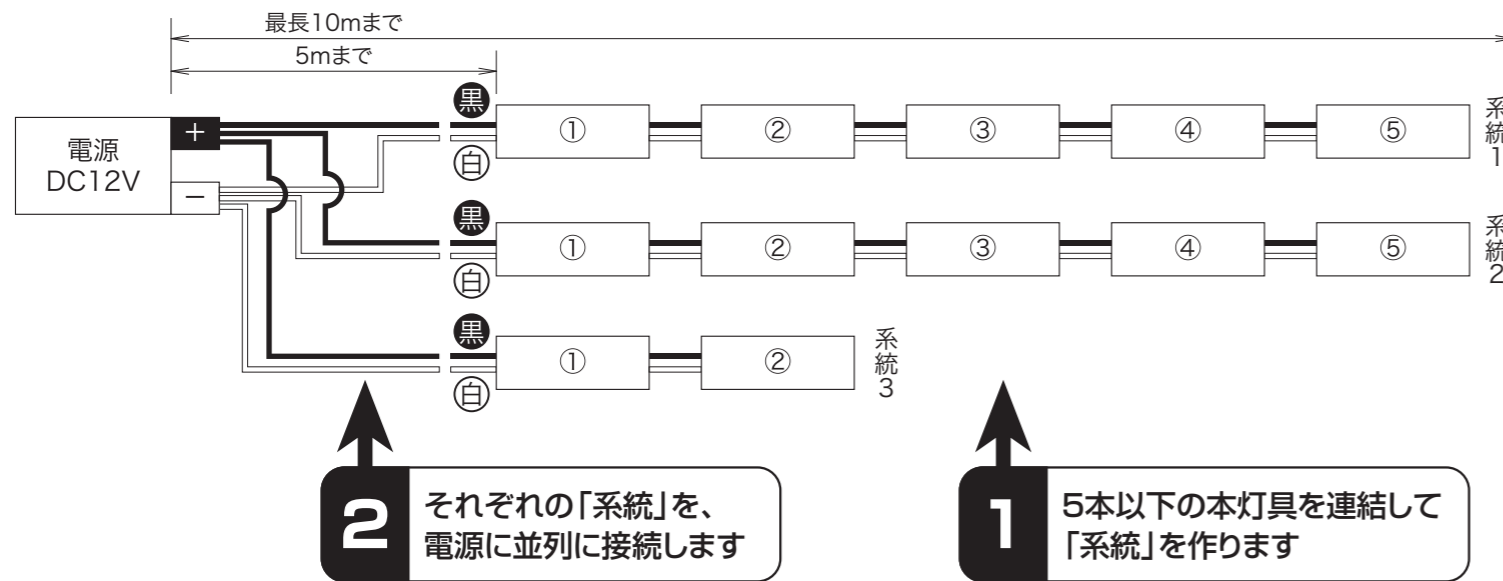
本灯具の連結

2本以上の本灯具を連結することで、1mより長くできます。

2本～5本の場合



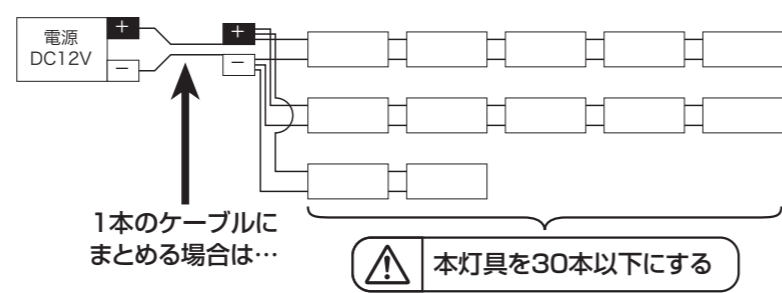
6本以上の場合



※電源に接続できる本灯具の数は、電源の出力(W)によって異なります。

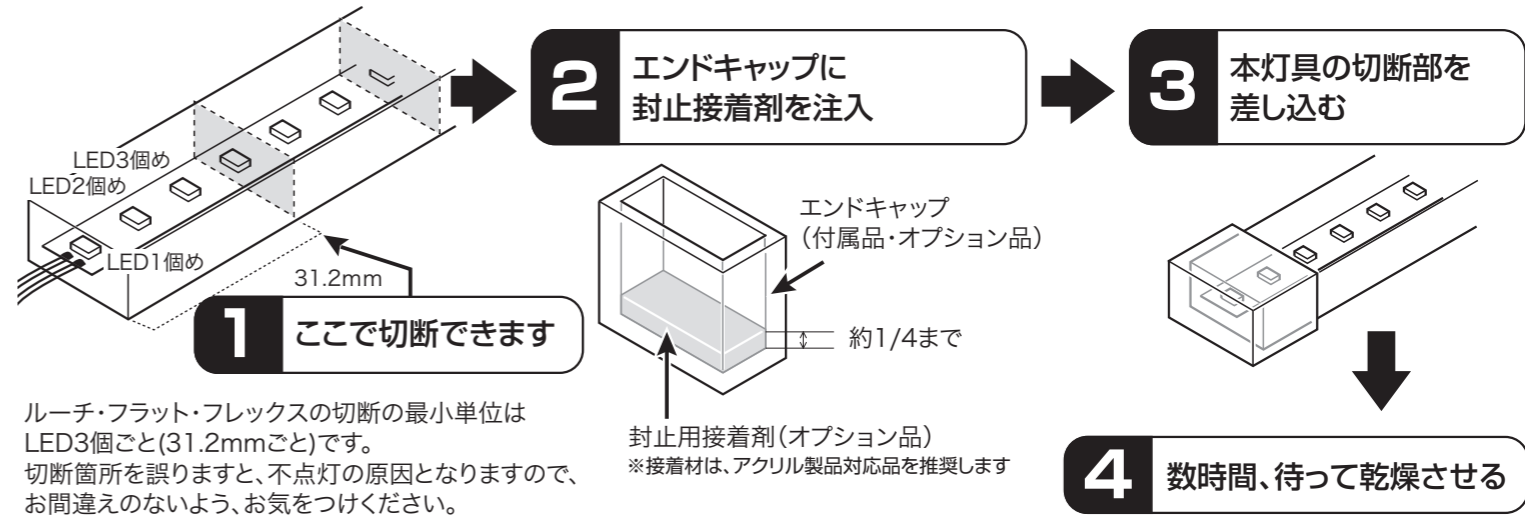
⚠ 注意

- それぞれの系統の電線を、電源に直接接続することをお勧めします(上図)。
- 複数の系統を1本のケーブルにまとめる場合は(右図)、本灯具の総数を30本以下に抑えてください。電線が発煙・発火の原因になります。



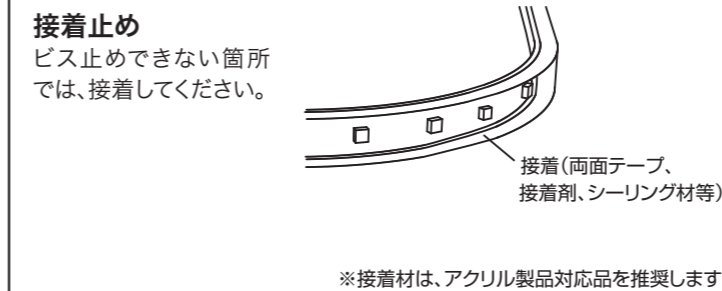
本灯具の切断 別紙参照

LED3個ごと(31.2mmごと)の位置で切断することで、本灯具を短くできます。

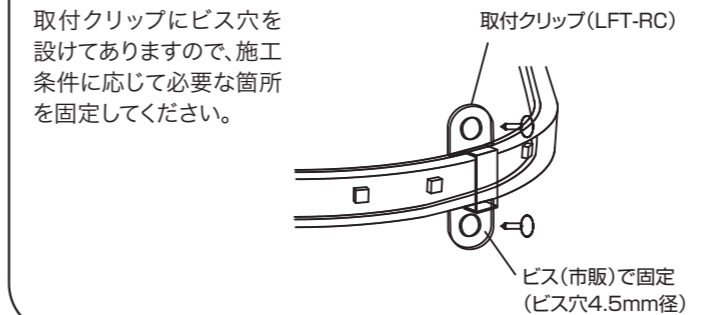


本灯具の設置

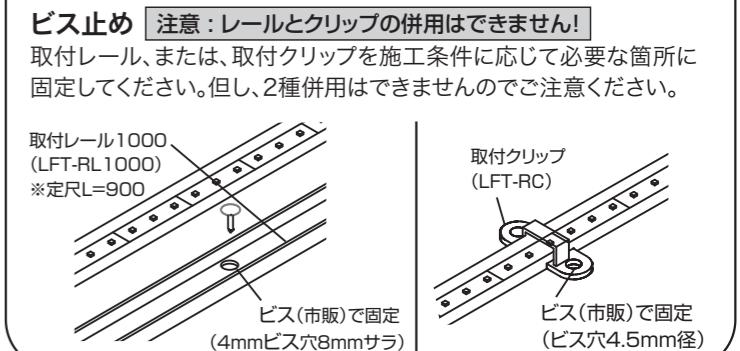
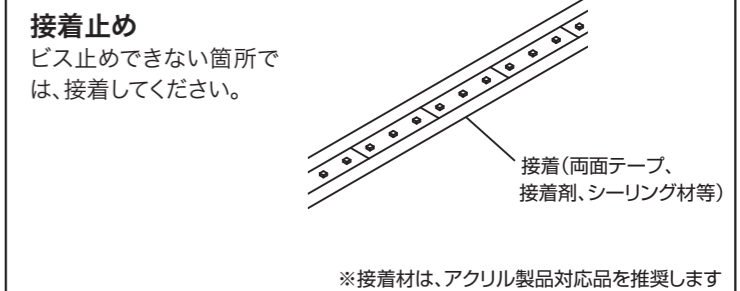
曲げ使用の場合



ビス止め



直線使用の場合



電源をONにする前に確認する内容

- 本灯具を切断したときは、切断部にエンドキャップを接着したこと。
- 本灯具を連結したときは、リード線の黒と黒、白と白を繋いだこと。
- DC12V電源の「+」に黒いリード線、「-」に白いリード線を繋いだこと。
- 屋外で使うときは、切断部と結線部をすべて防水処理をしたこと。

