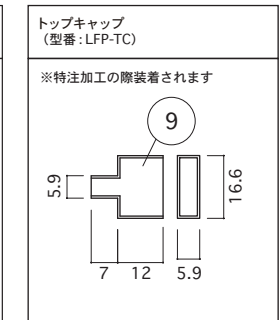
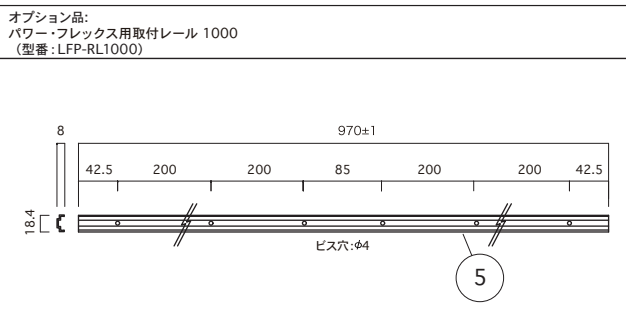
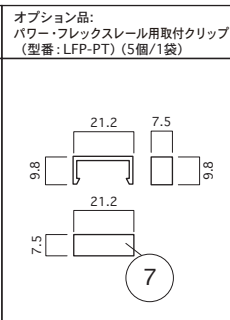
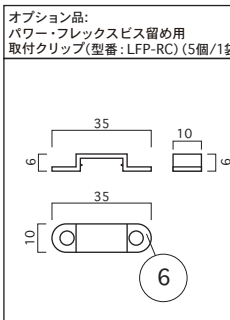
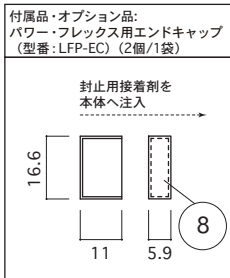
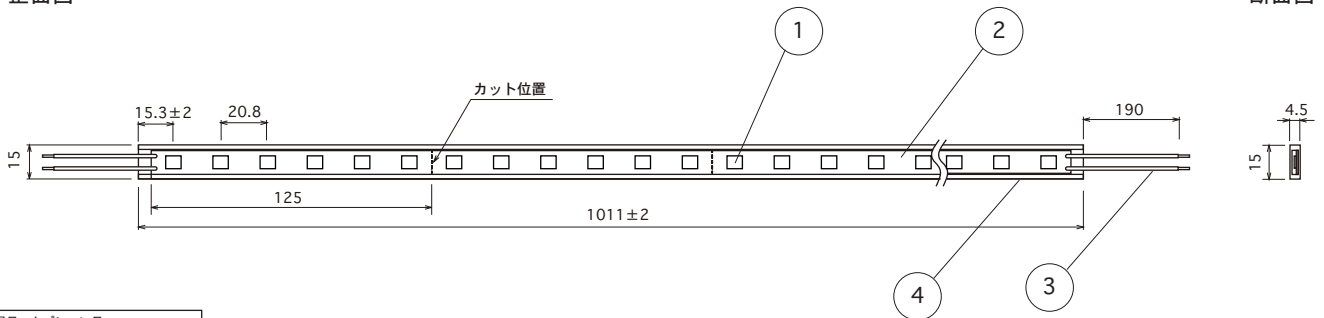


正面図

断面図



仕様・定格等は予告なく変更することがあります。 単位: mm

部品名	材質	摘要	姿図
1 LED		SMDタイプ	
2 テープ状基板		白	
3 リード線		UL1007 AWG22 黒+, 白-	
4 本体	軟質アクリル	透明	
5 取付レール	AES	白	
6 ビス留め用取付クリップ	ポリカーボネイト	透明	
7 レール用取付クリップ	ポリカーボネイト	透明	
8 エンドキャップ	ポリカーボネイト	透明	
9 トップキャップ	ポリカーボネイト	透明	
10			

仕様	光源色	型番
入力電圧: DC24V	青白色 □ : CW □ 1600K (8200~15000K)	LFP20-1000-CW-CL-I LFP20-1000-D-CL-I LFP20-1000-N-CL-I LFP20-1000-W-CL-I LFP20-1000-WW-CL-I LFP20-1000-L30-CL-I LFP20-1000-L27-CL-I 受 LFP20-1000-R-CL-I 受 LFP20-1000-B-CL-I 受 LFP20-1000-Y-CL-I 受 LFP20-1000-G-CL-I
消費電力: 10.5W/m	昼光色 □ : D □ 7100K (6000~8200K)	
質量: 52g	昼白色 □ : N □ 5300K (4600~6000K)	
LED数: 48灯	白 □ : W □ 4200K (3800~4600K)	
最大直列連結m数: 5m (5本)	温白色 □ : WW □ 3500K (3170~3800K)	
最小曲げ許容範囲: R50mm	電球色 3000K □ : L30 □ 3000K (2870~3300K)	
使用環境: 屋内(結露無きこと)	電球色 2700K □ : L27 □ 2700K (2580~2900K)	
動作環境: 温度 -25℃~+60℃ (結露無きこと)	受 赤 □ : R	
付属品: エンドキャップ2個	受 青 □ : B	
オプション品: エンドキャップ, 取付クリップ, 取付レール	受 アンバー □ : Y	
	受 緑 □ : G	