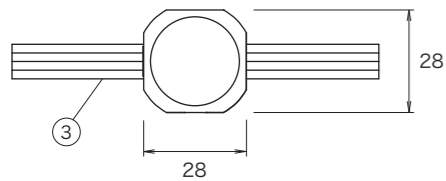
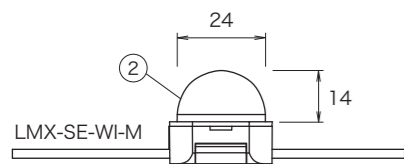


製品仕様 ※単位はmm

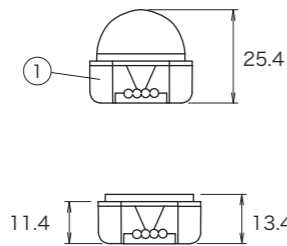
■ 正面



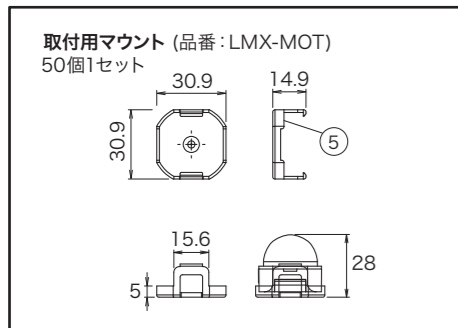
■ 断面 ドームキャップ有



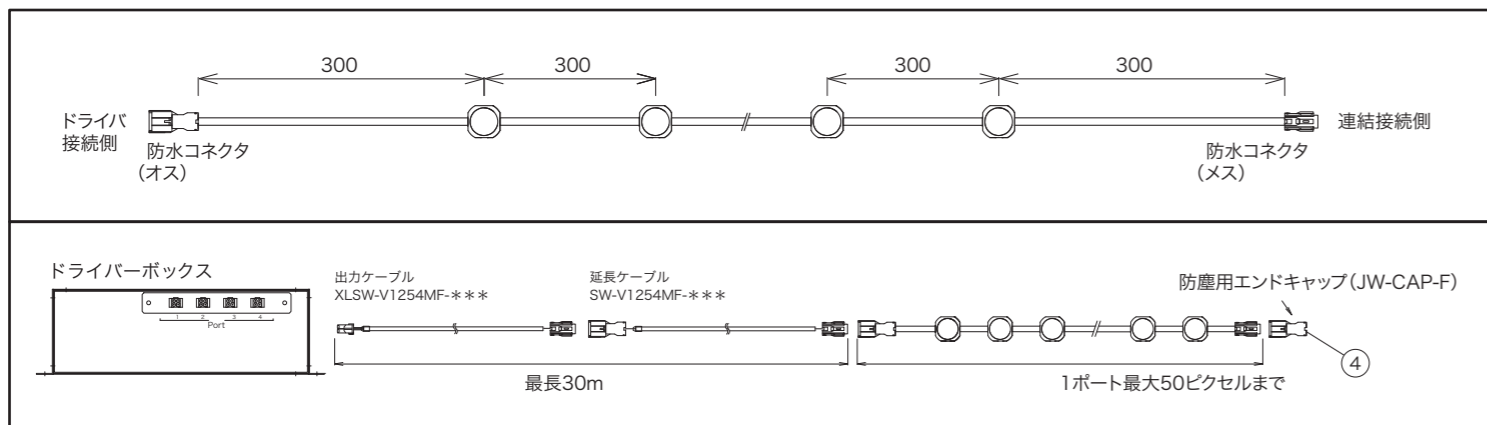
■ 断面 ドームキャップ無



■ オプション品



■ 全体概要図 25個/1セット



光源色	タイプ	型番
RGB	ドームキャップ有	LMX-SE-WI-M
	ドームキャップ無	LMX-SE-WO-M

入力電圧	DC15-20V
消費電力	27.6W/25個1セット
消費電流	-
質量	ドームキャップ有 700g/25個 ドームキャップ無 680g/25個
LEDビーム角	120°
使用環境	屋内外(防滴仕様)IP65相当
動作環境温度	-5°C~+50°C(結露無きこと) 推奨0~+35°C
LED数	4灯(RGB 3in1)
最大直列連結数	ドライバ1ポートあたり50個(2セット)
材質(本体)	ポリカーボネイト

オプション品		
防塵用エンドキャップ (JW-CAP-F)		
取付用マウント (LMN-MOT)		
防水コネクタ (JST/04T-JWPF-VSLE-S・JST/04R-JWPF-VSLE-S)		
ドライバ接続用ケーブル		

番号	部品名	材質など
①	本体	ポリカーボネイト
②	ドームキャップ	アクリル
③	ケーブル	
④	防水コネクタ	白
⑤	取付用マウント	ポリカーボネイト

適合電源・コントローラー
フラッシュミニX 専用制御BOX (小型・大型)

安全にお使いいただくために

ご使用になる方やほかの方々への危害や損害を防ぐために、必ず守っていただきたいことを説明しています。以下の注意事項に反する使い方をすると、破損・感電・発煙・発火の原因になります。

⚠ 本灯具の施工・点検には、電気工事の資格が必要です。必ず工事店・取扱店に依頼してください。

⊘ DC15~20Vの電源でご使用ください。AC100Vなど、ほかの電源には絶対に接続しないでください。カラー演出には、専用の制御ボックスが必要です。

⊘ 施工・点検時には、必ず主電源を切ってください。本灯具に通電したまま、本灯具のリード線に結線したり、切断したりしないでください。

⚠ 供給される電源は、必ず適正な容量の漏電ブレーカーを使用してください。容量が適正で無いと、異常があった場合、ブレーカーが動作せず火災の危険があります。

⚠ 灯具端部には防塵用エンドキャップをご使用頂くか、シリコンなどで確実に防塵・防水処理をして下さい。

⚠ 本灯具のリード線を結線する際は、同じ色のリード線どうしを繋ぎ、スリーブ・絶縁テープ・伸縮チューブなどで絶縁処理をしてください。モジュール間のケーブルをカットした場合は、自己融着テープ・防水用収縮チューブ・ビニールテープなどで絶縁・防水処理をしてください。

⚠ 屋外でご使用になるときは、リード線の結線箇所をそれぞれ絶縁・防水処理をしてください。末端コネクタを絶縁・防水処理をしてください。

⊘ 本灯具は、次のような環境でご利用にならないでください。
 ・高温(50°C以上)になる場所
 ・湿度の高い場所
 ・粉塵が多い場所
 ・腐食性ガスが発生する場所
 ・海水や有機溶剤に直接さらされる場所
 ・電界や磁界の影響を受ける場所
 ・激しい振動、衝撃の加わる場所、常時振動のある場所

⊘ 本灯具に、次のような行為を行わないでください。
 ・分解や改造する
 ・無理にひっぱる、ねじる
 ・電源コードにキズをつける、損傷したコードを使用する
 ・押さえつける
 ・落下させたり、激しい振動や強い衝撃を与える

⚠ 製品に異常が発生した場合は、すぐに電源を切り販売店・工事店にご相談ください。電源を切った直後は、灯具には手を触れないでください。

ご使用前にお読みください

- 安全上、LED光源を直視しないでください。
- 取付面と本灯具の接着はシリコンもしくは取付用マウントを使用して、しっかりと固定してください。
- シリコンもしくは接着剤を使う場合は、取付箇所からゴミ、水分、油分をあらかじめ拭き取ってください。接着面が汚れていると、外れやすくなります。
- 十分に配慮・管理して製造していますが、製品の特性上、LEDの色の多少のばらつきは避けられません。ご了承ください。

