

Flash series

Luci Flash mini X

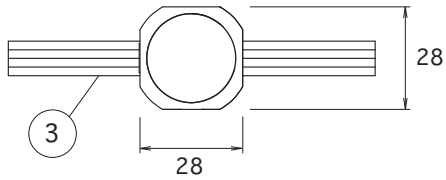


ルーチ・フラッシュ・ミニX 個別制御タイプ

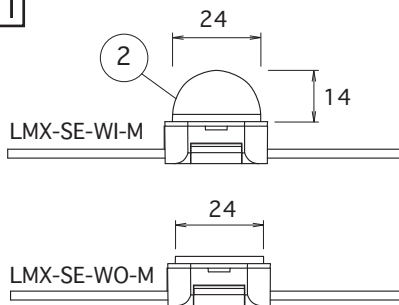
株式会社プロテラス

2010.10.04

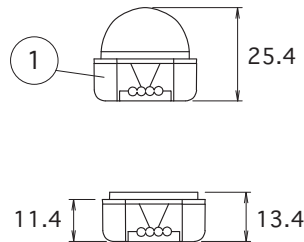
正面図



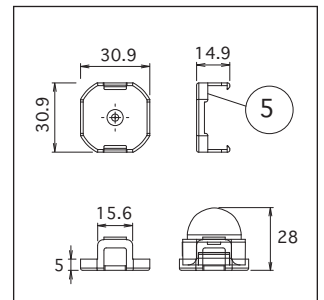
断面図1



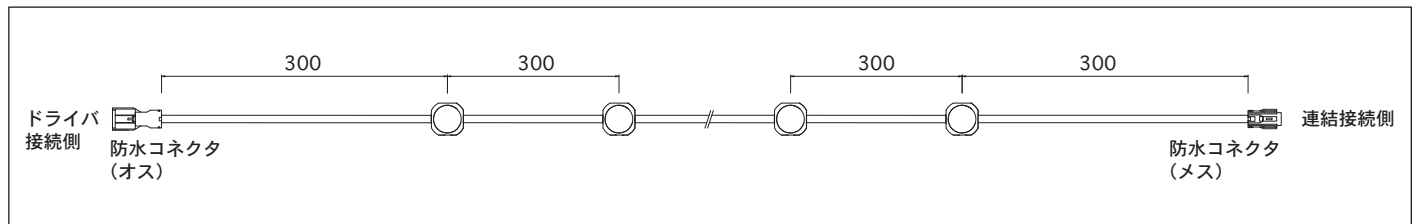
断面図2



取付用マウント/50個1セット (LMX-MOT)

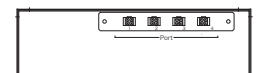


全体概要図 25個/1セット



ケーブルについて

ドライバーボックス



出力ケーブル

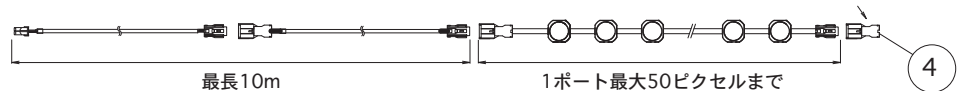
XLSW-V1254MF-***

延長ケーブル

SW-V1254MF-***

防塵用エンドキャップ

JW-CAP-F



最長10m

1ポート最大50ピクセルまで

単位: mm

部品名	材質	摘要	姿図
1 本体	ポリカーボネイト	白	
2 ドームキャップ	アクリル	白乳	
3 ケーブル			
4 防水コネクタ		白	
5 取付用マウント	ポリカーボネイト	白	
6			
7			
仕様	入力電圧: DC15-20V	使用環境: 屋内外 (防滴仕様) IP65 相当	型番
	消費電力: 27.6W/25個1セット	動作環境: 温度 -5~+50℃ (推奨 0~+35℃)	
	質量: ドームキャップ有: 700g/25個	湿度 10~90%RH ※但し結露無きこと	
	ドームキャップ無: 680g/25個	光源色: RGB	
	LEDビーム角: 120°	オプション品: ドライバ接続用ケーブル, 取付用マウントなど	
	LED数: 4灯 (RGB 3in1)		
	最大直列連結数: ドライバ1ポートあたり50個 (2セット)		LMX-SE-WI-M (ドームキャップ有) LMX-SE-WO-M (ドームキャップ無)
	仕様・定格等は予告なく変更することがあります。		