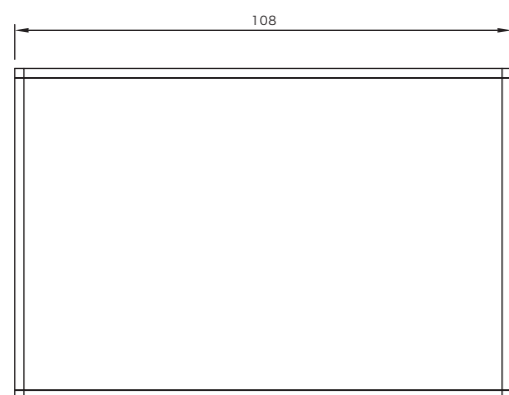
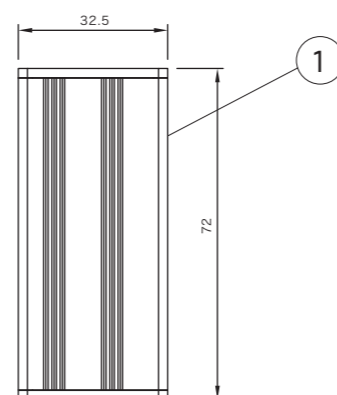


### 製品仕様 ※単位はmm

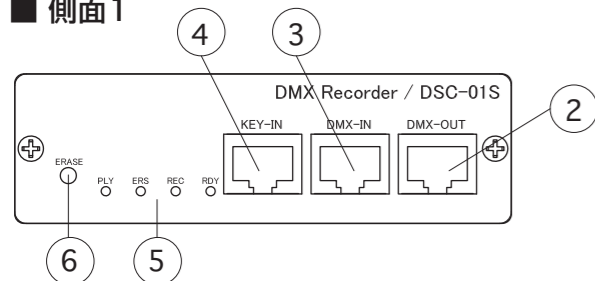
#### ■ 正面



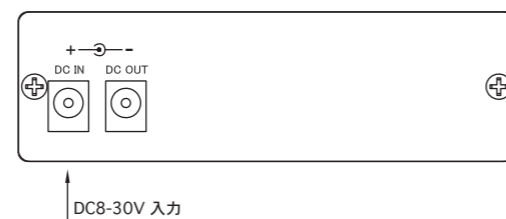
#### ■ 側面



#### ■ 側面1



#### ■ 側面2



型番	LRC-002M
入力電圧:	DC8-30V / 1.2W
質量:	160g
制御信号:	DMX-512 / 511ch
記憶容量:	合計8MB(内蔵RAM) 1シーケンス
使用環境:	屋内
動作環境	-5°C~+50°C(推奨0°C~+35°C) 10~90%RH(結露なきこと)
連結接続	1台
付属品:	接続用LANケーブル ACアダプタ

番号	部品名	材質	摘要
①	本体	アルミニウム(アルマイト)	シルバー
②	接続端子(DMX出力)	RJ45	
③	接続端子(DMX入力)	RJ45	
④	接続端子(設定ポート)	RJ45	
⑤	インジケータLED		
⑥	データイレーススイッチ		

### ⚠ 安全にお使いいただくために

ご使用になる方やほかの方々への危害や損害を防ぐために、必ず守っていただきたいことを説明しています。以下の注意事項に反する使い方をすると、破損・感電・発煙・発火の原因になります。施工担当の方は、施工後、本書をお客様に渡してください。お客様は本書を大切に保管してください。

- 本機の取り付けおよび取り外し・点検には、電気工事の資格が必要です。必ず工事店・取扱店に依頼してください。
- 本機を改造したり、部品交換をしないでください。
- 本機の誤動作や故障が直接人身事故に結びつく可能性のある、医療機器、宇宙機器、航空機器、列車機器、原子力機器等の制御機器には使用しないでください。
- 一次側電源(AC100V/AC200V)接続工事には、電気工事の資格が必要です。必ず電気の知識を持った資格所有者が行なってください。誤った工事を行なうと、感電・死亡に結びつく重大な事故になる恐れになります。
- 温度が高くなるものの近くに設置しないでください。本機の周辺に高温を発するもの、燃えやすいものを置かないでください。
- 供給される電源は、必ず適正な容量の漏電ブレーカーを使用してください。容量が適正で無いと、異常があった場合、ブレーカーが動作せず火災の危険があります。
- 電源はAC100V専用です。付属のアダプター電源をご使用ください。
- 入出力配線の誤接続及び極性間違いがないことを確認してから通電してください。
- 本機に接続する機器は、必ず本機専用の機器を使用してください。
- 本機を落下させた場合や強い衝撃を与えた場合には、絶対に使用しないでください。
- 次のような場所には、設置しないでください。
  - ・高温(35°C以上)になる場所(推奨使用环境温度0~35°C)
  - ・湿度の高い場所
  - ・腐食性ガス・可燃性ガスなどが発生する場所
  - ・電界や磁界の影響を受ける場所
  - ・直射日光が当たる環境
  - ・屋外
  - ・水のかかる場所
  - ・粉塵が多い場所
  - ・ガス機器の排気口周辺
  - ・海水や有機溶剤に直接さらされる場所
  - ・激しい振動、衝撃の加わる場所、常時振動のある場所
- 製品に異常が発生した場合には、すぐに一次側電源を切り、工事店・取扱店にご相談ください。電源を切った後は、製品に手を触れないでください。

周辺機器との接続

