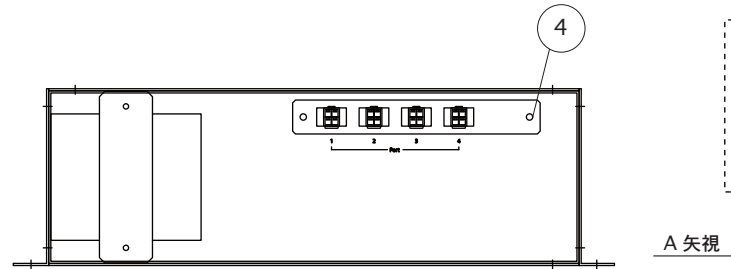
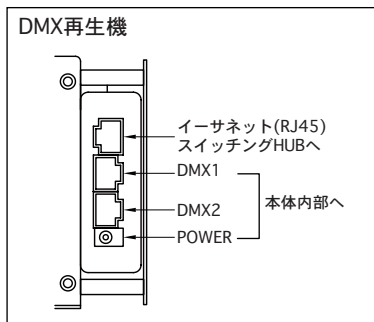
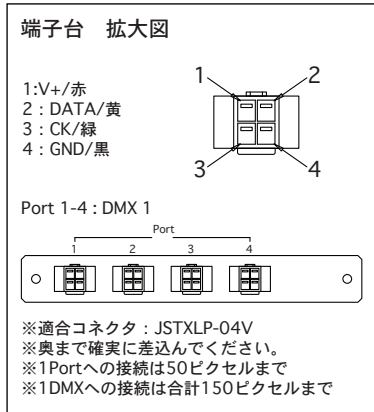


Driver Box

フラッシュ・ミニX専用制御ボックス 小型

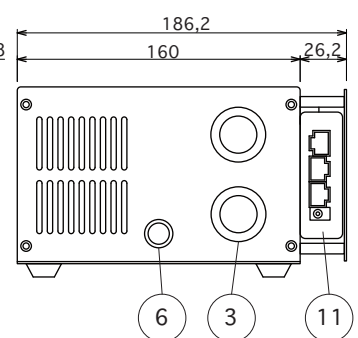
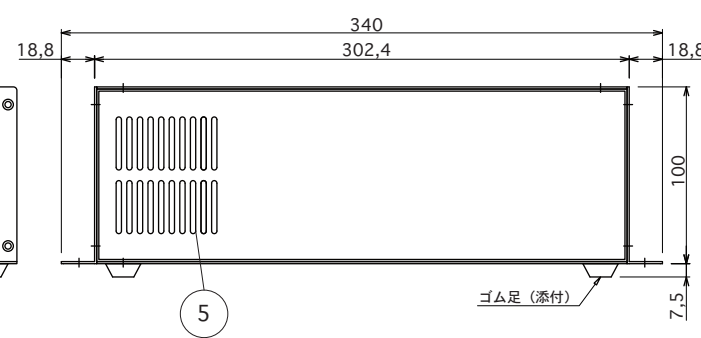
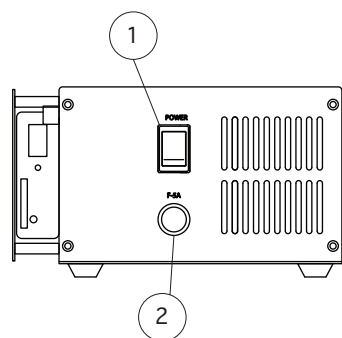
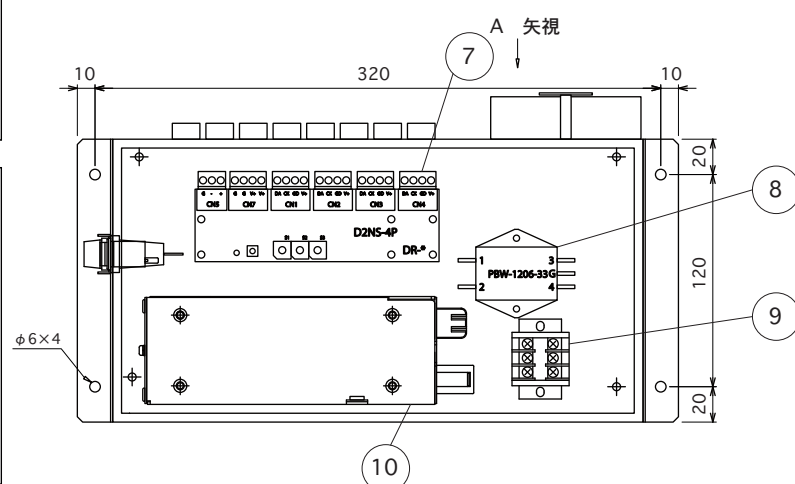
株式会社プロテラス

2010.10.04



接続灯具・コントローラー

- ・Luci Flash mini X (LMX-SE-W*)
- ・DMX再生機1シーケンス用 (LRC-002M)



単位: mm

部品名	材質	摘要	姿図
1 電源スイッチ			
2 ヒューズ 5A	ナイロン		
3 通線孔 ゴムパッキン			
4 LED ライト 電源出力コネクタ		4P	
5 通風孔			
6 電源通線孔			
7 Driver		D2NS-4P	
8 ノイズフィルター			
9 商用電源 接続端子台 20A		3P 丸端子 2Sq-3.5	
10 DC 電源 300W			
11 DMX レコーダー			

仕様	型番
入力電圧: AC100~240V 50/60Hz 使用環境: 屋内用	LMX-BOS
4.1A (100V) / 2.1A (200V) 使用環境温度: -5~50℃(推奨 0~+35℃)	
電源出力: MAX300W / 20V 14A ※電源にて電圧調整 使用環境湿度: 10~90%RH ※結露なきこと	
質量: 4.2kg 設置環境: 十分に換気がとれる場所へ設置のこと	
出力ポート: 4ポート 合計 150 ピクセルまで 単体設置 周囲 60mm 以内に遮蔽物無きこと 1ポート 50 ピクセルまで 架台内設置 周囲 100mm 以内に遮蔽物無きこと	

仕様・定格等は予告なく変更することがあります。